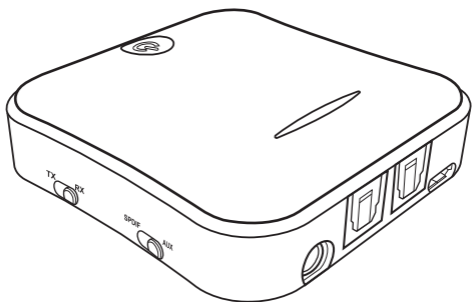


# Handleiding

## Instruction Manual

WISEQ 019 Bluetooth Adapter

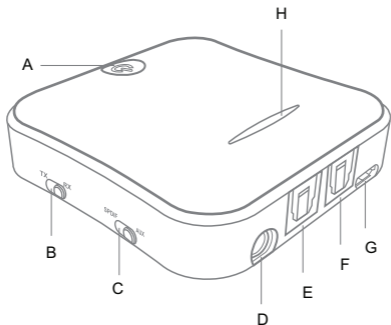


# WISEQ

Nederlands · English · Deutsch · 日本語

# Nederlands

## Overzicht



No.	Naam
A	Multifunctionele Knop
B	TX/RX Switch (TX modus: verzenden; RX Modus: ontvangen)
C	SPDIF / AUX Modus Switch (SPDIF: optionele audio; AUX: 3.5mm audio)
D	3.5mm Audiopoort (AUX)
E	Optionele Audio poort (SPDIF IN)
F	Optionele Audio poort (SPDIF UIT)
G	USB poort oplaadkabel
H	LED Lichtje

# Opladen

De LED-indicator knippert rood als het batterijniveau laag is, wat aangeeft dat opladen noodzakelijk is.

1. Sluit het USB-uiteinde van de oplaadkabel aan op een USB-laadpoort of een actieve USB-poort (laadstroom: DC 5V). Steek de Micro USB-uiteinde van de oplaadkabel in op de oplaadpoort van de WISEQ 019.
2. De LED indicator zal rood worden tijdens het opladen.
3. De LED-indicator gaat automatisch uit wanneer het apparaat volledig is opgeladen. Het duurt tot 3 uur om de Bluetooth-adapter volledig op te laden.
  - a. Voedingsadapters van slechte kwaliteit leveren geen stabiele stroom, waardoor bij gebruik stroomgeluiden kunnen ontstaan.
  - b. Om overbelasting van de batterij te voorkomen, laadt u het apparaat eens per maand als het apparaat niet regelmatig wordt gebruikt. Lithium-Ion batterijen blijven langzaam ontladen (zelfontlading) wanneer ze niet worden gebruikt of tijdens opslag.

## 1. In-/uitschakelen

Houd de Multifunctionele Knop gedurende 3 seconden ingedrukt.

Inschakelen: het LED-lampje is helder.

Uitschakelen: de rode en blauwe LED-lampjes gaan aan en knipperen twee keer. Vervolgens gaan deze weer uit.

## 2. Automatisch koppelen met eerder gekoppelde apparaten

De WISEQ 019 zal automatisch in de koppelingsmodus gaan wanneer deze voor de eerste keer wordt ingeschakeld. De WISEQ 019 kan eerder gekoppelde apparaten onthouden en zal automatisch proberen met deze apparaten te koppelen, zonder in de koppelingsmodus te gaan.

## 3. Snel naar de koppelingsmodus gaan

Dubbelklik op de multifunctionele knop om de koppelingsmodus te starten, nadat de WISEQ 019 is ingeschakeld.

## 4. TX/RX modus wisselen

De TX/RX modus kan alleen succesvol worden gewisseld nadat het apparaat 5 seconden of langer is uitgeschakeld. Zet de WISEQ 019 uit, wacht 5 seconden en start dan opnieuw op.

## 5. Koppelingsgeschiedenis opschonen

Druk 7 seconden lang op de multifunctionele toets om op te starten en om de koppelingsgeschiedenis te verwijderen

## 6. AUX en SPDIF modusschakelaar

U kunt eenvoudig schakelen tussen SPDIF- en AUX-modus. In de SPDIF modus sluit u apparaten aan via SPDIF IN voor TX-modus en SPDIF OUT voor RX-modus.

## 7. RX-modus: Pauzeren/afspelen

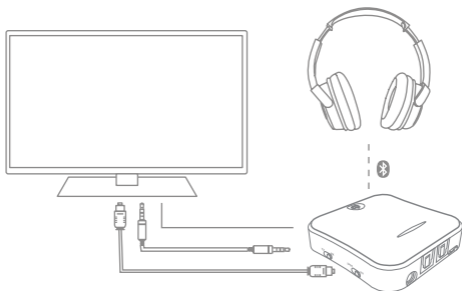
Druk op de Multifunctionele Knop om te pauzeren of af te spelen tijdens het luisteren van muziek.

## 8. Automatisch uitschakelen

In de RX/TX-modus zal de WISEQ 019 automatisch uitschakelen wanneer er binnen 10 minuten geen apparaat wordt aangesloten.

## Bluetooth Verzenden Modus (TX)

De zendmodus stelt de WISEQ 019 in staat om audio te zenden van niet-Bluetooth apparaten zoals TV of computer naar hoofdtelefoons of luidsprekers. Wanneer de WISEQ 019 in de TX-modus staat, kunt u deze verbinden met een niet-Bluetooth audioapparaat zoals een TV / computer via een AUX-kabel of optische audiokabel. Verbind vervolgens de WISEQ 019 met de Bluetooth headset / luidsprekers etc. via Bluetooth.



## LED Lampje

LED Indicator (TX Mode)	Status
Zoeken naar gekoppelde apparaten	Het blauwe lampje knippert snel
Stand-by TX verbindingstatus	Het blauwe lampje knippert twee keer per seconde
Koppeling succesvol, speel audio CODEC	Blauw LED lampje aptX HD knipperde 4x aptX LL knipperde 3 keer aptX knipperde 2 keer SBC knipperde 1 keer

## Hoe te gebruiken

### 1. Koppelen

1. Zet je Bluetooth apparaat in de koppelmodus
2. Zet de WISEQ 019 in de TX modus. Druk op de multifunctionele knop en houd deze 3 seconden ingedrukt. Dubbelklik op de knop om het koppelen te starten. Het LED lampje knippert snel.
3. Plaats je Bluetooth apparaat dichtbij de WISEQ 019. Na zo'n 30 seconden is het koppelen gelukt. Het LED Lampje knippert 1, 2, 3, 4, 5 keer (afhankelijk van het maximum CODEC dat jouw bluetooth apparaat ondersteunt)
4. Wisselen tussen AUX en SPDIF modus. Koppel de WISEQ 019 met de TV of andere apparaat door middel van de meegeleverde 3.5mm AUX kabel.

### Opmerking

- a. De WISEQ 019 begint automatisch met zoeken naar beschikbare apparaten wanneer deze voor de eerste keer wordt aangezet.
- b. De WISEQ 019 onthoudt enkel de laatste twee gekoppelde apparaten.

### 2. Koppelen met meerdere apparaten tegelijk.

In de TX modus (verzenden) kan de WISEQ 019 met twee apparaten tegelijk gekoppeld worden. Beide devices kunnen ook audio spelen op hetzelfde moment.

1. Volg de instructies over "koppelen" om de WISEQ 019 met een eerste apparaat te verbinden. Zet dit apparaat uit na een succesvolle koppeling.
2. Druk twee keer op de multifunctionele knop om naar nieuwe apparaten te zoeken en koppel je tweede apparaat. Zet de WISEQ 019 uit wanneer het koppelen voltooid is.

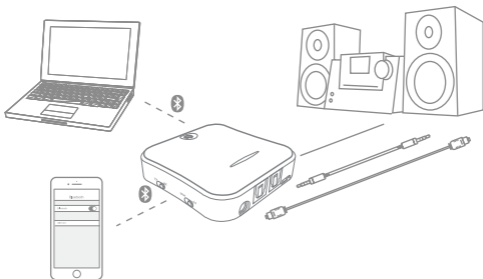
- 3) Zet uw eerste toestel aan en wacht 10 tot 20 seconden. Uw beide apparaten zijn nu klaar om gekoppeld te worden. Zet de WISEQ 019 aan, de apparaten zullen automatisch verbinding maken.

**Opmerking:**

- a. Schakel de WISEQ 019 uit en herstart deze om opnieuw te koppelen als de twee apparaten geen muziek kunnen afspelen op hetzelfde moment. Als het probleem nog steeds bestaat na het herhalen van de bovenstaande stappen, probeer dan opnieuw te koppelen nadat u de koppelingsgeschiedenis heeft gewist.
- b. Het wordt geadviseerd om de Bluetooth-functie van uw andere apparaten uit te schakelen om signaalinterferentie te vermijden.
- c. Wij hebben compatibiliteitstests met diverse Bluetooth chipsets op de markt. Maar let op: niet al deze chipsets gebruiken dezelfde software. Compatibiliteitsprobleem kan zich soms voordoen voor sommige Bluetooth apparaten. Neem contact op met ons klantenserviceteam voor hulp.
- d. De WISEQ 019 kan automatisch opnieuw koppelen met de twee meest recent verbonden apparaten.

**Bluetooth Verzenden Modus (TX)**

Wanneer de WISEQ 019 in de RX-modus staat, kunt u de WISEQ 019 verbinden met een niet-Bluetooth audio apparaat zoals een telefoon/ luidspreker/ audio versterker via een AUX Kabel of optische audiokabel. Verbind vervolgens WISEQ 019 met Bluetooth-apparaten zoals smartphones of laptops etc. via Bluetooth. Nu kunnen ook apparaten die normaal gesproken geen Bluetooth kunnen ontvangen ook draadloos muziek afspelen.



## LED Lampje

LED Indicator (TX Mode)	Status
Wacht op de bluetooth koppeling	Het rode en blauwe lampje knippert om-en-om
Stand-by RX verbindingstatus	Het blauwe lampje knippert twee keer per seconde
Koppeling succesvol, speel audio CODEC	Blauw LED lampje aptX HD knipperde 4 keer aptX LL knipperde 3 keer aptX knipperde 2 keer SBC knipperde 1 keer AAC knipperde 5 keer

## Hoe te gebruiken

### 1. Koppelen

1. Stel de WISEQ 019 in op de RX-modus voordat u deze inschakelt.
2. Druk op de multifunctionele knop en houd deze 3 seconden ingedrukt. Dubbelklik op de knop om het koppelen te starten. Het LED lampje knippert afwisselend blauw en rood.
3. Activeer de Bluetooth-functie op uw zendapparaat en zoek WISEQ019 om verbinding te maken. Het lampje zal blauw worden nadat het koppelen is gelukt.
4. Verbind de WISEQ 019 met uw koptelefoon of stereo apparaat via een 3.5mm audio of SPDIF OUT poort om van de muziek te genieten.

### Opmerking

- a. Als een PINcode vereist is voor het koppelen, probeer dan 0000, 8888, 1111 of 1234.
- b. Dit product heeft geen ingebouwde microfoon en kan dus niet gebruik worden voor hands-free gesprekken.
- c. De WISEQ 019 kan 8 gekoppelde apparaten onthouden. Wanneer het aantal meer wordt, zal de eerste koppeling komen te vervallen.

### 2. Koppelen met meerdere apparaten tegelijk.

In de RX modus (ontvangen) kan de WISEQ 019 met twee apparaten tegelijk gekoppeld worden. Slechts een apparaat kan muziek afspelen op hetzelfde moment. Je moet het geluid op de ene stoppen, om op de andere te kunnen afspelen.

1. Volg de instructies over "koppelen" om de WISEQ 019 met een eerste apparaat te verbinden. Zet de bluetooth functie van het eerste apparaat uit na een succesvolle koppeling.
2. Druk twee keer op de multifunctionele knop om met een tweede device te koppelen. Zet de WISEQ 019 uit na succesvolle koppeling. Activeer bluetooth op jouw eerste apparaat en zet de WISEQ 019 weer aan. Na zo'n 30 seconden zal het koppelen geslaagd zijn.

# Productspecificaties

Bluetooth Version	V5.0, Class II
Bluetooth Chipset	CSR BC8675
Working Time (RX)	Approx. 22 hours
Working Time (TX)	Approx. 26 hours
Charging Time	3hours
Bluetooth Profile	RX: A2DP AVRCP TX: A2DP
CODEC	TX: apt-X HD,apt-X LL,apt-X, SBC RX: RX: apt-X HD,apt-X LL,apt-X,AAC,SBC
Battery Capacity	600mAh lithium-ion polymer battery
Charging Power	DC5V
Charging Current	≥ 300mA
Operating Temperature	-10 - 55jæ
Weight	Approx. 45g
Dimensions	63*63*20mm

## Inhoud verpakking

### 1x WISEQ 019

1x 3.5mm AUX Kabel

1x Optische Digitale Kabel

1x 3.5mm Female to RCA Male Kabel

1x Micro-USB Oplaadkabel

1x Handleiding



## Veelgestelde vragen

### 1. De WISEQ 019 koppelt niet automatisch met mijn eerder gekoppelde apparaten.

Volg de instructies bij "5. koppelingsgeschiedenis opschonen" op pagina 4 van deze handleiding

### 2. De WISEQ 019 gaat helemaal niet meer aan.

Leg de WISEQ 019 aan de lader en kijk of het rode lampje brandt. Laad deze op totdat het lampje uit is. Doet de WISEQ 019 het nog steeds niet, neem dan contact met ons op via de gegevens op de volgende pagina.

### 3. Nadat ik mijn Bluetooth apparaat heb gekoppeld, hoor ik niets.

Check dan voor het volgende:

- Je apparaat is aan de WISEQ 019 gekoppeld via de AUX kabel of de optische digitale kabel.
- Zorg dat de audiopoort van de WISEQ 019 en de audiooutput instellingen van de TV hetzelfde zijn. In de TX (verzenden) modus: de audio output modus op jouw TV is digitaal als deze is gekoppeld via de SPDIF poort op de WISEQ 019.
- Het geluid op zowel het verzendende- als het ontvangende apparaat staat aan.
- Op sommige apparaten moet je "AUX" selecteren als audio input in de geluidsinstellingen.
- Op sommige apparaten (zoals een computer) moeten de geluidsinstellingen handmatig worden ingesteld.

## Garantie

Dit product wordt gedurende 18 maanden na aankoop gedekt voor de oorspronkelijke koper, tegen defecten in vakmanschap en materialen. (schade door normale slijtage, wijziging, verkeerd gebruik, verwaarlozing, ongeval, onderhoud door iemand anders dan het bevoegde servicecentrum, of door invloeden van hogere macht zijn niet inbegrepen).

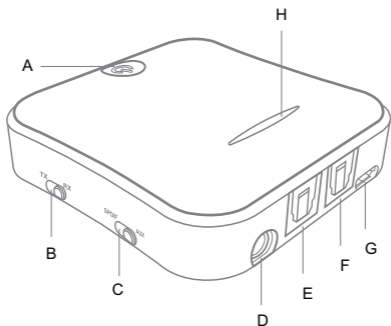
## Neem contact op

Voor vragen of opmerkingen over onze producten, of als u een reparatieverzoek heeft, stuurt u een e-mail naar **[info@wiseq.nl](mailto:info@wiseq.nl)**.

Wees in uw bericht zo uitgebreid mogelijk zodat wij u sneller kunnen helpen. Wij zullen u spoedig antwoorden.

# English

## Overview



No.	Name
A	Multifn Button
B	TX/RX Switch (TX mode: transmitter; RX mode: receiver)
C	SPDIF / AUX Mode Switch (SPDIF: optical audio; AUX:3.5mm audio)
D	3.5mm Audio Port (AUX)
E	Optical Audio Input Port (SPDIF IN)
F	Optical Audio Output Port (SPDIF OUT)
G	USB Charging Port
H	LED Indicator

## Charging

The LED indicator will flash red if the battery level is low, which indicates charging is necessary.

1. Plug the USB end of the charging cable to a USB charging port or any active USB port (charging power: DC 5V). Connect the Micro USB end of the charging cable to the charging port of the WISEQ 019
2. The LED indicator will turn red when charging.
3. The LED indicator will automatically turn off when the device is fully charged. It takes up to 3 hours to fully charge the Bluetooth adapter.

Note:

- a. Poor quality power adapters do not provide a stable current, which may generate current noises when using.
- b. To avoid battery over-discharge, please recharge the device once a month if the device is not in regular use. Lithium-Ion batteries continue to slowly discharge (self-discharge) when not in use or while in storage.

## Common Functions

### 1. Power On/Off

Press and hold the Multifunction Button for 3 seconds.

Power on: the LED light is bright

Power off: the LED red and blue lights turn on and flash two times, and then go out

### 2. Automatically Pairing with Previously Paired Devices

WISEQ 019 will enter pairing mode automatically when powered on for the first time. WISEQ 019 can remember previously paired devices and will attempt to pair with devices automatically, without going into pairing mode.

### 3. Quickly Enter Pairing Mode

Quickly double-click the Multifunction Button to enter pairing mode after the WISEQ 019 is powered on.

### 4. TX/RX Mode Switch

TX/RX mode can only be successfully switched after the adapter is turned off for 5 seconds.

Note: turn off the WISEQ 019 and restart it after 5 seconds if the mode switch is not functioning properly.

## 5. Clear Pairing History

Under RX/TX mode, long press 7s multi-function button to start up, and clear matching equipments.

## 6. AUX and SPDIF Mode Switch

You can freely switch between SPDIF and AUX mode. In SPDIF mode, connect devices through SPDIF IN for TX mode and SPDIF OUT for RX mode.

## 7. RX Mode: Pause/Play

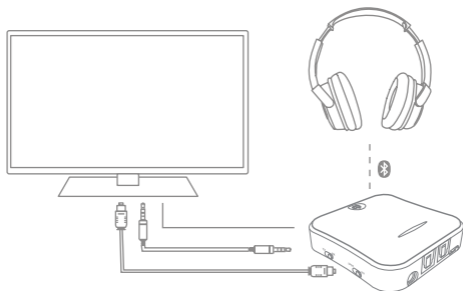
Press the Multifunction Button to pause or play while playing music.

## 8. Auto-off

In RX/TX mode, WISEQ 019 will automatically power off if there is no device to be connected within 10 minutes.

## Bluetooth Transmitter Mode (TX)

The transmitter mode enables the WISEQ 019 to transmit audio signal from non-Bluetooth devices like TV or computer to headphones or speakers. When WISEQ 019 is in TX mode, you can connect WISEQ 019 with a non-Bluetooth audio device like a TV / computer via an AUX audio cable or optical audio cable. Then connect the WISEQ 019 with Bluetooth headset / speakers etc. via Bluetooth.



## LED Indicator

LED Indicator (TX Mode)	Status
Search for paired bluetooth devices	The blue light flashes quickly
Standby TX reconnection status	The blue light flashes twice per second
Link successfully it will play music CODEC	Blue LED light aptX HD flashed 4 times every five seconds, aptX LL flashed 3 times every five seconds, aptX flashed 2 times every five seconds, SBC flashed 1 time every five seconds. F

### How to Use

#### 1. Pairing

- 1) Set your Bluetooth enabled devices like Bluetooth headphones or speakers to pairing mode.
- 2) Set the WISEQ 019 to TX mode. Then press and hold the Multifunction Button for 3 seconds to turn it on. Tap the Multifunction Button twice to enter pairing mode with the LED indicator keeps rapidly flashing blue
- 3) Place your Bluetooth audio receiving devices like earphones or speakers closely to the WISEQ 019. After approximately 30 seconds, pairing will be completed. The WISEQ 019 LED indicator will flash 1, 2, 3, 4 or 5 times according to the max CODEC that your Bluetooth headphone support.
- 4) Switch between AUX and SPDIF mode. Connect the WISEQ 019 to your audio output devices like TV through a 3.5mm audio cable or optical digital cable.

#### Note:

- a. WISEQ 019 will enter pairing mode automatically when powered on for the first time.
- b. WISEQ 019 can only automatically re-pair to the 2 most recently connected devices.

#### 2. Pair with two devices at the same time

In TX mode, WISEQ 019 is able to pair with two Bluetooth stereo earphones / speakers at the same time. And both can play music at the same time.

- 1) Follow the previous instructions in the "Pairing" section to pair the WISEQ 019 with your first device. Turn off your first device after successfully pairing it with the WISEQ 019
- 2) Tap the Multifunction Button twice to pair and connect to your second device. Turn off the WISEQ 019 after successfully pairing it with your second device.

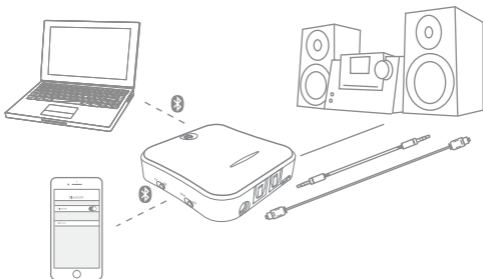
3) Turn on your first device and wait for 10 to 20 seconds. Both of your devices are now ready for pairing. Turn on the WISEQ 019, the devices will automatically connect in.

Note:

- a. Please turn off the WISEQ 019 and restart it to re-pair if two devices cannot play music at the same time. If the problem still exists after repeating the whole steps above, Please try to pair it again after clear pairing history.
- b. It is advised to switch off the Bluetooth function of your other devices to avoid signal interference.
- c. We have performed the compatibility testing with various Bluetooth chipsets on the market. But please note not all these chipsets use the same software, compatibility issue might still encounter for some Bluetooth devices. Please contact our customer support team for help.
- d. WISEQ 019 can automatically re-pair to the 2 most recently connected devices.

## Bluetooth Receiver Mode (RX)

When WISEQ 019 is in RX mode, you can connect WISEQ 019 with a non-Bluetooth audio device like a headphone/ speaker/ audio amplifier via an AUX audio cable or optical audio cable. Then connect WISEQ 019 with Bluetooth enabled devices like smartphones or laptops etc. via Bluetooth. Therefore, non-Bluetooth audio device like a headphone/ speaker can receive audio signals via Bluetooth.



## LED Indicator

LED Indicator(RX Mode)	Status
Wait for bluetooth pairing	The red and blue lights flash alternately
Standby RX reconnection status	The blue light flashes twice per second
Transmission play music CODEC	Blue LED light, aptx HD flashes 4 times every 5 seconds, aptx LL flashes 3 times every 5 seconds, aptx flashes 2 times every 5 seconds, SBC flashes 1 time every 5 seconds AAC flashes 5 time every 5 seconds

## How to Use

### 1. Pairing

- 1) Set the WISEQ 019 to RX mode before turning it on.
- 2) Turn on the WISEQ 019 by pressing and holding the Multifunction Button for 3 seconds. Rapidly tap the Multifunction Button twice to enter pairing mode with the LED indicator flashes blue and red alternately.
- 3) Activate the Bluetooth function on your transmitting device and find " WISEQ 019" to connect. The WISEQ 019 LED indicator will turn solid blue after successfully paired.
- 4) Connect the WISEQ 019 to your headphone or home stereo playback device through a 3.5mm audio or SPDIF OUT port to enjoy the music.

#### Note:

- a. If a PIN code is required for pairing, try 0000, 8888, 1111 or 1234.
- b. This product has no built-in microphone which cannot be used for hands-free calls.
- c. WISEQ 019 can remember 8 paired devices, when the number of paired devices exceeds 8, the first one will be replaced.

### 2. Pair with two devices at the same time

In RX mode, WISEQ 019 is able to pair with two Bluetooth-enabled smartphones/tablets at the same time. Only one device can play music at any time. You have to stop the music on one device to play on the other. Please follow the instructions below:

- 1) Follow the previous instructions in the "Pairing" section to pair the WISEQ 019 with your first device. Disable the Bluetooth function on your first device after successfully pairing WISEQ 019 with it.
- 2) Rapidly tap the WISEQ 019 Multifunction Button twice to pair and connect to your second device



3) Turn off the WISEQ 019 after successfully pairing it with your second device. Activate the Bluetooth function on your first device, turn on the WISEQ 019. After approximately 30 seconds, pairing will be completed.

## Product Specifications

Bluetooth Version	V5.0, Class II
Bluetooth Chipset	CSR BC8675
Working Time (RX)	Approx. 22 hours
Working Time (TX)	Approx. 26 hours
Charging Time	3 hours
Bluetooth Profile	RX: A2DP AVRCP TX: A2DP
CODEC	TX: apt-X HD, apt-X LL, apt-X, SBC RX: apt-X HD, apt-X LL, apt-X, AAC, SBC
Battery Capacity	600mAh lithium-ion polymer battery
Charging Power	DC5V
Charging Current	≥ 300mA
Operating Temperature	-10 - 55°C
Weight	Approx. 45g
Dimensions	63*63*20mm

## Package Contents

WISEQ 019 x 1

3.5mm Audio Cable x 1

Optical Digital Cable x 1

3.5mm Female to RCA Male Cable x 1

Micro-B Charging Cable x 1

User Manual x 1

## FAQ

1. WISEQ 019 will not automatically re-pair to my devices after turning on it. I am having trouble pairing and connecting to my devices after turning on it.

Follow the previous instructions in the “Clear Pairing History” section to clean the pairing list and reconnect.

2. WISEQ 019 will not power on.

Plug WISEQ 019 into a charger and see if the LED indicator turns red. Please recharge it until the LED indicator turns off to make sure the adapter has enough battery power. Please contact our customer support team if you need further assistance.

3. After connecting with my Bluetooth device, I cannot hear any music from my sound system.

Please check the following:

- Your sound system is connected to the adapter via the audio cable or optical digital cable.
- Make sure the audio port of the WISEQ 019 and the audio output setting on your TV are matching. In TX mode, the audio output mode on your TV would be digital audio if it is connected to the WISEQ 019 through the SPDIF port.
- Make sure the music volume is at an audible level on both your Bluetooth device and sound system.
- For some systems, you may need to select “AUX” or “Line-in” as the audio input mode.
- Some devices (such as computer) require manually selecting the music output mode.

## Warranty

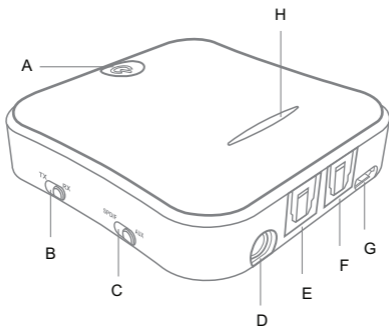
If This product is covered by a limited warranty from us for the original purchaser that covers the product from defects in workmanship and materials for 18 months from the date of purchase (damages through normal wear and tear, alteration, misuse, neglect, accident, service by anyone other than the authorized service center, or act of God are not included).

## **Contact us**

For any inquiries or comments concerning our products, or if there is any quality-related issue with the product that you want to request a REPLACEMENT or REFUND, please send an email to us and we will respond to you as soon as possible.

# Deutsch

## Übersicht



No.	Bestandteile
A	Multifunktionsknopf
B	TX/RX-Schalter (TX-Modus: Sender; RX-Modus: Empfänger)
C	SPDIF-/AUX-Modus-Schalter (SPDIF: Optisches Audio; AUX: 3,5 mm Audio)
D	3,5 mm Klinkebuchse (AUX)
E	Optischer Audio-Eingang (SPDIF IN)
F	Optischer Audio-Ausgang (SPDIF OUT)
G	USB-Ladebuchse
H	LED-Anzeige

## Aufladen

Die LED-Anzeige blinkt rot, wenn ein niedriger Ladestand erreicht ist und ein Aufladen notwendig ist.

1. Binden Sie den USB-Stecker des Ladekabels an einen freien aktiven USB-Anschluss an (Netzteil, Ladegerät oder Rechner: Ladespannung 5 Volt). Ver binden Sie den Mik ro-USB-Stecker des Kabels mit der Ladebuchse am WISEQ 019.
2. Die LED-Anzeige leuchtet während des Ladevorgangs permanent rot.
3. Die LE D-Anzeige er lischt automatisch, wenn der Ladevorgang abgeschlossen ist. Es dauert in der Regel 3 Stunden, um einen vollständigen Ladevorgang abzuschließen.

Bitte beachten:

- a. Bei Budget-Netzteilen könnte es zu Ladestörgeräuschen kommen, da aufgrund subqualitativer Bauteile meist keine stabile Spannung gewährleistet werden kann.
- b. Um eine T iefenentladung des A kkumulators zu vermeiden, wird empfohlen, das Ger ät mindestens ein mal im Monat pro forma zu laden. Lithium-Ionen-Akkumulatoren entladen sich allmählich auch lagernd und wenn Sie nicht in Betrieb sind.

## Allgemeine Funktionen

1. An- und Ausschalten.

Halten Sie den Multifunktionsknopf für ca. drei Sekunden gedrückt.

Angeschaltet: das LED-Licht ist hell

Ausgeschaltet: die roten und blauen Lichter der LED schalten sich ein und blinken zweimal, gehen dann aus.

2. Automatische Wiederkopplung mit bereits gespeicherten Geräten.

Das WISEQ 019 geht automatisch in den K opplungsmodus, sobald es zum ersten Mal in Bet rieb genommen wird. Au ß erdem merkt sich das WISEQ 019 die bereits vollzogenen Kopplungen und Verbindungen und wird somit eine Wiederherstellung dieser Ver bindungen in chronologischer Reihenfolge versuchen, ohne noch einmal in den Kopplungsmodus überzugehen.

3. Schnellaktivierung des Kopplungsmodus.

Drücke n Sie den Multifunktionsknopf zweimal schnell hintereinander, nachdem das WISEQ 019 eingeschaltet wurde, um den Kopplungsmodus zu erzwingen.

#### 4. TX/RX-Modusschalter

Wechseln Sie den Modusschalter beim Ausschalten, um den gewünschten Modus zu wählen.

TX/RX-Modi können nur gewechselt werden, nachdem das WISEQ 019 mindestens für fünf Sekunden ausgeschaltet ist.

Tipp: Schalten Sie das WISEQ 019 ab und nach fünf Sekunden wieder ein, falls der Modusschalter nicht ordnungsgemäß funktioniert, um eine Störung auszuschließen.

#### 5. Kopplungseinträge löschen und Speicher leeren

Drücken Sie im RX / TX-Modus die Multifunktions Taste Dauer 7s, um alle entsprechenden Aufnahmen zu löschen, und starten Sie sie zur Verwendung neu.

Nach diesen Schritten werden die Kopplungseinträge von TX(RX) Modus gelöscht werden.

#### 6. AUX-/SPDIF-Modusschalter

Sie können beliebig zwischen SPDIF- und AUX- Modus hin- und herwechseln. Im SPDIF-Modus können Geräte im TX- Modus über den SPDIF-Eingang und im RX -Modus über den SPDIF-Ausgang angebunden werden.

#### 7. RX-Modus: Pause/Wiedergabe

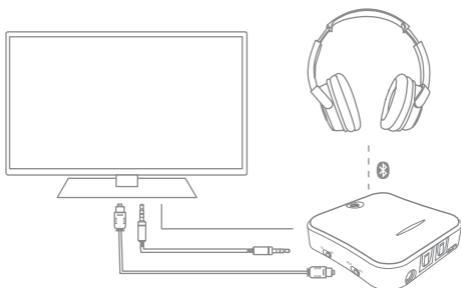
Betätigen Sie den Multifunktionsknopf jeweils einmal kurz, um abspielende Musik zu pausieren oder wiederzugeben.

#### 8. Automatische Abschaltung

Im RX/TX-Modus schaltet sich das WISEQ 019 automatisch nach 10 Minuten ab, wenn keine Kopplung erfolgt.

## **Bluetooth-Sendemodus(TX)**

Der Sendemodus ermöglicht es dem WISEQ 019, Audiosignale von kabelgebundenen Wiedergabegeräten ohne Bluetooth (TV, Rechner, Stereoanlage) an Bluetooth-Kopfhörer oder Bluetooth-Lautsprecher zu übermitteln. In diesem Modus werden die Wiedergabegeräte über das Audiokabel mit dem WISEQ 019 verbunden, während die Kopplung mit den Kopfhörern oder Lautsprechern via Bluetooth geschieht.



## LED-Anzeige

LED-Anzeige (TX-Modus)	Status
Suche nach gepaarten Bluetooth-Geräten	Das blau Licht blinkt schnell
Standby-TX-Verbindungsstatus	Das blau Licht blinkt zweimal pro Sekunde
Link erfolgreich, es wird Musik über CODEC abspielen	blaues LED-Licht aptX HD blitzte viermal alle fünf Sekunden auf, aptX LL blinkt dreimal alle fünf Sekunden, aptX blitzte alle fünf Sekunden zweimal auf, SBC blitzte alle fünf Sekunden einmal auf.

## Betrieb und Anwendung

### 1. Kopplung

- 1) Aktivieren Sie den Kopplungsmodus der Bluetooth-Ausgabegeräte, die es zu verbinden gilt.
- 2) Wechseln Sie am WISEQ 019 in den TX-Modus. Halten Sie nun die Multifunktionstaste für drei Sekunden gedrückt, um das WISEQ 019 einzuschalten. Drücken Sie den Multifunktionsknopf zweimal schnell hintereinander, um die Kopplung zu aktivieren.
- 3) Platzieren Sie die Bluetooth-Ausgabegeräte in der Nähe des WISEQ 019. Nach ca. 30 Sekunden sollte die Kopplung und Verbindung erfolgreich abgeschlossen sein. Die WISEQ 019 LED-Anzeige blinkt 1,2,3, 4 oder 5 Mal entsprechend dem maximalen CODEC-Wert, den Ihr Bluetooth-Kopfhörer unterstützt.
- 4) Wählen Sie nun den AUX- oder SPDIF-Modus aus, je nach Art der gewünschten Kabelverbindung. Verbinden Sie das WISEQ 019 nun per Audio- oder Optikkabel mit dem kabelgebundenen Wiedergabegerät-

Bitte beachten:

- a. Das WISEQ 019 geht bei der ersten Inbetriebnahme automatisch in den Kopplungsmodus über.
- b. Das WISEQ 019 merkt sich bis zu 2 der zuletzt gekoppelten Geräte und versucht beim Einschalten, sich mit diesen automatisch wieder zu verbinden.

## 2. Simultane Kopplung mit zwei Geräten

Im TX-Modus kann sich das WISEQ 019 gleichzeitig mit zwei Bluetooth-Ausgabegeräten verbinden. Auch die Wiedergabe erfolgt dann simultan über beide Geräte.

- 1) Vollziehen Sie die Kopplung mit dem ersten Ausgabegerät, wie bereits im oberen Abschnitt beschrieben. Schalten Sie das Ausgabegerät dann aus, jedoch nicht das WISEQ 019.
- 2) Drücken Sie den Multifunktionsknopf zweimal schnell, um eine Kopplung mit dem zweiten Ausgabegerät zu vollziehen. Schalten Sie nach erfolgreicher zweiter Kopplung das WISEQ 019 aus.
- 3) Schalten Sie das erste gekoppelte Gerät wieder an und warten ca. 10-20 Sekunden. Beide Ausgabegeräte sollten nun für die Neuverbindung bereit sein. Mit dem Einschalten verbinden sich die beiden Ausgabegeräte via Bluetooth nun automatisch.

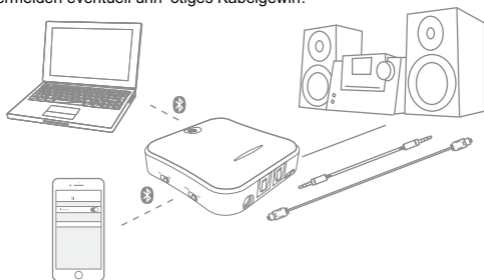
Bitte beachten:

- a. Bitte schalten Sie das WISEQ 019 aus und wieder ein, wenn eine simultane Wiedergabe über die beiden gekoppelten Bluetooth-Geräte nicht möglich ist. Sollte dies den Fehler nicht beheben, Bitte versuchen Sie es erneut nach dem Pairing-Verlauf.
- b. Es wird empfohlen, weitere Bluetooth-Störquellen während der Wiedergabe zu deaktivieren, um Interferenzen zu vermeiden.
- c. Um die bestmögliche Kompatibilität mit den meisten marktüblichen Bluetooth-Chipsätzen zu gewährleisten, wurde das WISEQ 019 von uns ausgiebig mit verschiedenen Geräten getestet. Jedoch können spezifische Inkompatibilitäten leider immer noch nicht ganz ausgeschlossen werden. Bei Fragen oder Rückmeldungen wenden Sie sich bitte an unseren Kundendienst.
- d. Das WISEQ 019 kann sich simultan mit den beiden zuletzt verbundenen Geräten koppeln.



## Bluetooth-Empfangsmodus (RX)

Im RX -Modus können Sie via Bluetooth Musik über eigentlich kabelgebundene Ausgabegeräte wie Kopfhörer oder Lautsprecher wiedergeben, indem der Adapter mit diesen per Audio- oder Optikkabel verbunden ist. Verbinden Sie das WISEQ 019 mit den Ausgabegeräten (Lautsprecher oder Kopfhörer), um dann eine Kopplung mit Bluetooth-fähigen Wiedergabe- bzw. Stammgeräten (Smartphone, Tablet o.ä.) zu vollziehen. So können Sie Klänge an konventionelle Ausgabegeräte via Bluetooth übertragen und vermeiden eventuell unnötiges Kabelgewirr.



### LED-Anzeige

LED-Anzeige (RX-Modus)	Status
Warten Sie auf Bluetooth-Pairing	Die roten und blauen Lichter blinken abwechselnd
Standby-RX-Verbindungsstatus	Das blau Licht blinkt zweimal pro Sekunde
Link erfolgreich, es wird Musik über CODEC abspielen	Blaues LED-Licht, aptx HD blinkt 4 Mal alle 5 Sekunden, aptx LL blinkt 3 Mal alle 5 Sekunden, aptx blinkt 2 mal alle 5 Sekunden, SBC blinkt 1 Mal alle 5 Sekunden AAC blinkt 5 Mal alle 5 Sekunden

### Betrieb und Anwendung

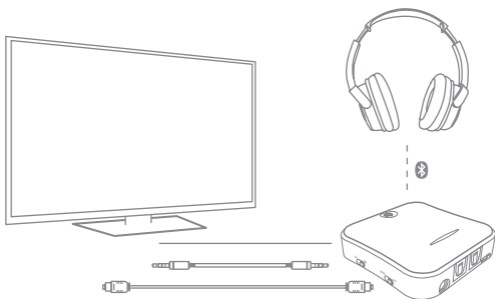
#### 1. Kopplung

- 1) Aktivieren Sie den RX-Modus am WISEQ 019, bevor Sie es einschalten.
- 2) Schalten Sie das WISEQ 019 ein, indem Sie den Multifunktionsknopf für drei Sekunden gedrückt halten. Drücken Sie nun den Multifunktionsknopf schnell zweimal, bis die LED abwechselnd rot und blau blinkt, wenn Sie den Kopplungsmodus erzwingen möchten.

5. ペアデバイスをクリアする:  
RX/TXモードで多機能ボタンを7秒押して、電源をオンにして、ペアデバイスをクリアします。
6. AUXとSPDIFモードスイッチ:  
AUXとSPDIFモードはお好みに転換できます。SPDIFモードの下で、デバイスはSPDIF INポートを挿入して、TX (送信) 機能を実現します。またSPDIF OUTポートを挿入して、RX (受信) 機能を実現します。
7. RXモード:再生/一時停止  
音楽を再生や一時停止する場合はボタンを1回押してください。
8. 電源自動オフ  
RX/TXモードではWISEQ 019は接続されていないまま10分後、自動的に電源をオフにします。

#### 送信機 (TX) モード:

TXモードで WISEQ 019 はトランスミッターとして機能します。元々のBluetoothサポートしないTVやPCなどデバイスは WISEQ 019 を接続すると、Bluetoothオーディオ信号を発信できます。お使いのBluetoothに対応ヘッドホンやスピーカーと接続可能です。



#### LEDランプ説明

LEDランプ

ステータス

- 3) Aktivieren Sie die Bluetooth-Suche auf Ihrem Stammgerät und suchen Sie nach dem Eintrag "WISEQ 019". Tippen Sie auf den Eintrag, um eine Verbindung herzustellen.
- 4) Verbinden Sie den Adapter nun mit einem Ausgabegerät via Klinke oder optisches Audiokabel, um Ihre Musik genießen zu können.

Bitte beachten:

- a. Wenn ein Kopplungscode verlangt wird, probieren Sie die Ziffernfolgen „0000“, „8888“, „1111“ oder „1234“ aus.
- b. Das WISEQ 019 besitzt kein integriertes Mikrofon und ist somit auch nicht für Freisprechtelefonate geeignet.
- c. Das WISEQ 019 kann sich im RX-Modus bis zu acht Geräte einträge merken. Wird diese Anzahl überschritten, so wird der älteste Verbindungseintrag gelöscht.

## 2. Simultane Kopplung mit zwei Bluetooth-fähigen Stammgeräten

Im RX-Modus kann das WISEQ 019 mit zwei Bluetooth-Wiedergabegeräten wie Tablet oder Smartphones simultan gekoppelt werden, wobei jedoch nur von jeweils einem Gerät eine Musikwiedergabe erfolgen kann. Die Wiedergabe von einem Gerät muss erst gestoppt werden, um die Wiedergabe vom zweiten Gerät zu ermöglichen. Bitte vollziehen Sie die Simultankopplung anhand der folgenden Schritte:

- 1) Folgen Sie der obigen Anleitung zum Koppeln, um das WISEQ 019 mit dem ersten Stammgerät zu koppeln. Deaktivieren Sie die Bluetooth-Funktion von dem ersten Stammgerät nach der erfolgreichen Kopplung.
- 2) Drücken Sie die Multifunktionstaste des WISEQ 019 zweimal schnell hintereinander, um eine Kopplung mit dem zweiten Gerät zu beginnen.
- 3) Schalten Sie das WISEQ 019 nach erfolgreicher Kopplung mit dem zweiten Gerät aus. Aktivieren Sie Bluetooth auf dem ersten Gerät und schalten das WISEQ 019 wieder ein. Nach insgesamt 30 Sekunden sollte die Simultankopplung abgeschlossen sein.

## Technische Daten

Bluetooth-Version	V5.0, Class II
Bluetooth-Chipsatz	BC8675
Betriebsdauer (RX)	Approx. 22 Stunden
Betriebsdauer (TX)	Approx. 26 Stunden
Ladezeit	3Stunden
Bluetooth-Protokolle	RX: A2DP AVRCP TX: A2DP
Unterstützte Codecs	TX: apt-X HD,apt-X LL,apt-X, SBC RX: apt-X HD,apt-X LL,apt-X,AAC,SBC
Akkumulatorkapazität	600mAh, Li-Ionen-Akkumulator
Ladespannung	5V Gleichstrom
Ladestrom	≥300mA
Betriebstemperatur	-10 bis 55jæ
Gewicht	Approx. 45g
Maße	63*63*20mm

## Lieferumfang

Ein WISEQ 019

Ein 3,5 mm Klinkenkabel

Ein optisches Audiokabel

Ein 3,5 mm Kabel (Klinkenbuchse auf RCA)

Ein Mikro-USB-Ladekabel

Eine Betriebsanleitung

## Fragen und Lösungen

1. Das WISEQ 019 koppelt nach dem Einschalten nicht mehr und geht nicht mehr in den Kopplungsmodus über.

Folgen Sie den Schritten im Abschnitt 2 unter der Rubrik Nr. 5 „Löschen des Kopplungsspeichers“, um das WISEQ 019 zurückzusetzen und eine erneute Kopplung zu ermöglichen.

## 2. Das WISEQ 019 schaltet sich nicht ein.

Binden Sie das WISEQ 019 über das Ladekabel an einen USB-Ausgang an und überprüfen Sie, ob die LED rot leuchtet. Bitte laden Sie das WISEQ 019 nun so lange, bis die LED erlischt, um einen adäquaten Ladestand zu gewährleisten. Wenn das Problem bestehen bleibt, nehmen Sie bitte Kontakt zu uns auf, um im Rahmen der Gewährleistung einen Defekt auszuschließen.

## 3. Nach erfolgter Kopplung wird keine Musik über meine Ausgabegeräte wiedergegeben.

Bitte überprüfen Sie folgende Zustände:

- Ist das Wiedergabegerät per Audio- oder Optikkabel korrekt an den Adapter angebunden?
- Stellen Sie sicher, dass Kabelanbindung an Wiedergabegerät und Adapter übereinstimmen und kompatibel sind. Im TX-Modus ist der Audiomodus des Wiedergabegeräts (zum Beispiel TV) als „Digitales Audio“ ausgewiesen, wenn das Gerät via SPDIF-Schnittstelle mit dem WISEQ 019 verbunden ist.
- Überprüfen Sie, ob die Lautstärke an Wiedergabegerät und Bluetooth-Ausgabegerät hoch genug ist, um wahrnehmbar zu sein.
- Bei manchen Tonsystemen muss „AUX“ oder „Line Out“ als Audio-Ausgang verwendet werden, um Töne an den WISEQ 019 zu übermitteln.
- Manche Geräte, zum Beispiel einige PCs, verlangen nach einer manuellen Aktivierung des (Bluetooth-)Wiedergabemodus.

## Garantie

Wir gewähren unseren Produkten eine Garantie von 18 Monaten ab Kaufdatum. Diese Garantie beinhaltet Mängel in der Verarbeitung, sowie auf das Material. Ausgeschlossen sind

- Schäden durch normale Benutzung
- Veränderung des Gerätes
- nicht sachgemäßer Gebrauch
- Schäden infolge von Unfall des Gerätes

Der Garantiefall kann nur durch autorisierte Servicezentren bearbeitet werden.

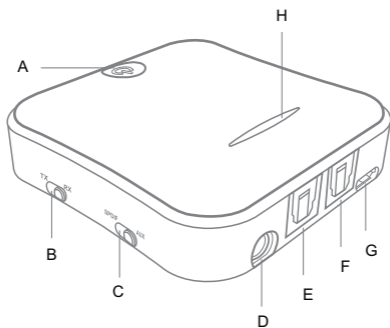
## **Kontakt**

Für Anfragen, Hilfestellungen und Garantieforderungen wenden Sie sich bitte per E-mail an uns. Wir werden Ihre Anfrage so schnell wie möglich beantworten.

Vielen Dank für Ihren Kauf. Vielen Dank für Ihren Einkauf!

# 日本語

## 製品概要



No.	Name
A	多機能ボタン
B	X/TXモード選択スイッチ
C	AUX/SPDIFオーディオインターフェイス選択スイッチ (SPDIF: 光ファイバインタフェース AUX:3.5mmオーディオインターフェイス)
D	AUX 3.5mmオーディオインターフェイス(音声入力/出力)
E	TXモードで光入力インターフェース (SPDIF IN)
F	RXモードで光出力インターフェース (SPDIF OUT)
G	Micro USB充電インターフェース
H	LEDインジケータ

## 充電

ご使用中、LEDライトは赤色で点滅すると、低電量警告モードに入ったとのことです。(はじめて使用する前に、完全に充電することをお勧めします。)

1. Micro USB充電ケーブルの一端を WISEQ 019の充電インタフェースに挿して、ほかの一端を5VのUSB電源出力ポートに接続します。(スマホ充電器、コンピューターのUSBポート)
2. 充電中、LEDライトは赤色で常灯しています。
3. 充電完了すると、LEDライトは自動的に消灯します。フル充電まで3時間かかるかもしれません。

ご注意:

- a. バッテリーの電量が低すぎるまたは充電電源質量が良くないと、充電しながら使用する場合、ノイズがあるかもしれません。頻繁に充電しながら使うと、バッテリーの寿命に影響します。
- b. 製品を長い間にバッテリー不足のまま置いていないでください。バッテリー不足のまま長期保管すると、バッテリーは自動保護モードに入り、電源を供給できなくなるかもしれません。

## 基本機能

1. 電源オン/オフ  
多機能ボタンを3秒を長押しして、  
電源オン:LEDライトが点灯します。  
電源オフ:赤色と青色で点滅してから消灯します。
2. 昔のペアデバイスを自動的に接続できる  
電源をオンにする、WISEQ 019は自動的にペアリング状態に入ります。  
また昔のペアデバイスの記録を覚えます。ペアリングモードに入らないでも、昔のペアデバイスを接続できます。
3. 早速的にペアリングモードに入る  
電源オンにすると、多機能ボタンを2回連続押しして、ペアリング状態に入ります。
4. TX/RXモードスイッチ  
電源オフにすると、5秒後にTX/RXモードにうまく入ります。  
注:TX/RXモードスイッチは正常に動作しない場合には、5秒を経つ後に、WISEQ 019の電源をオフにして、またオンにする。  
RX/TXモードで多機能ボタンを5秒押しして、電源をonにして、ペアデバイスをクリアします。



ペアリング待ち	青色で点滅(毎秒2回)
待機状態再ペアリング待ち	青色で点滅(毎秒1回)
接続したあと音楽コーデックを再生する	青色で点滅: aptx HD 5秒に4回 aptxLL 5秒に3回 Aptx 5秒に2回 SBC 5秒に1回

## 使い方:

### 1. 1台デバイスとペアリング手順:

- 1) BluetoothステレオとBluetoothイヤホンをオンにする
- 2) 電源オフの状態、本体側のRX/TX切り替えスイッチはTX側を移動して、それから、電源ボタンを3秒ぐらい長押しして、オンになる。  
(ご注意:RX/TXモードを問わず、電源をオフにするだけでペアリングできます。その反面、ペアリングできません。)
- 3) 多機能ボタンを2回押しして、本体はペアリング準備中です。  
(青ライト高速点滅しています。)
- 4) 3.5mm AUXオーディオケーブルは本体のAUX接口に差し込み、その後、本体側のAUX/SPDIF切り替えスイッチはAUX側を移動します。AUXオーディオケーブルのもう一端はスマホ、PAD、PC、TVなどデバイスのAUX接口と連続します。ご注意:SPDIF接口の場合は、光デジタルケーブルは本体のSPDIFIN接口と連続してその後、本体側のAUX/SPDIF切り替えスイッチはSPDIF側を移動します。光デジタルケーブルもう一端はTVなどオーディオ出力デバイスを接続します。

## ご注意:

- a. 機械の初期登録が完了した以降、電源オンにしてから本製品は自動的に以前に接続したことがあるデバイスを探してペアリングします。
- b. TVモードにペアリング情報は2台まで記憶できます。

WISEQ 019は、ご利用のデバイスとペアリングしているときに、自動的にご利用のBluetoothヘッドフォンがサポートする最大CODECを認識して、その対応するLEDインジケータが点滅しています。手動調節することが必要がありません。

## 2、2台デバイスと同時にペアリングの方法

TXモードで WISEQ 019は2台のBluetoothオーディオデバイスと同時にペアリングできます。

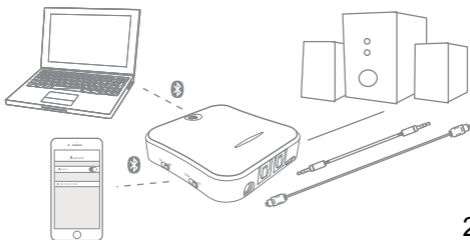
- 1) 上記のペアリング手順に従って、1台目のデバイスとペアリングしてください。そして、一台目のデバイスの電源にオフにしてください。
- 2) 多機能ボタンを2回押して、青色LEDインジケータが高速点滅して再びペアリングモードに入ります。そして、2台目のデバイスとペアリング完了までお待ちください。
- 3) 1台目のデバイスを電源オンにして、約20秒ぐらいお待ちください。そして WISEQ 019の電源をオンにして、2台のデバイスとペアリング完了までお待ちください。

### ご注意:

- a. ペアリングが完了した後、音声が聞こえないは本製品をリスタートしてみてください。もし、問題が解決しなかった、商品の説明書によって、昔のペアリングのリストをすべて削除してからもう一度ペアリングしてください。。または弊社まで連絡してください。
- b. 意図しない機械と接続されてしまう可能性がありますので、ペアリングをし際に、他のBluetoothデバイスの電源をオフにしてください。
- c. 特定のBluetoothデバイスと接続するときに、交換性問題が出る可能性があります。この場合は弊社まで連絡してください。
- d. WISEQ 019 は自動的に最近ペアリングされた2台目のデバイスと連続できます。

### 信機 (RX) モード:

元々Bluetooth機能にサポートしない、またAUX/SPDIF接口付きのTVやPCなどデバイスは WISEQ 019と接続してBluetoothの受信機能を通して、スマホ、パソコンとPADなどの音楽はAUX/SPDIF接口付きのデバイスで再生できます。



## LEDランプの見方

LEDランプ	ステータス
ペアリング待ち	赤と青に交互に点滅
待機中再ペアリング待ち	青色で点滅(毎秒2回)
音楽コーデックを転送する	青色で点滅: aptx HD5秒に4回、 aptxLL5秒に3回、 aptx5秒に2回、 SBC5秒に1回、 AAC5秒に5回

使い方:

ペアリング手順:

- 1) 電源オフの状態、本体側のRX/TX切り替えスイッチはRX側を移動して、それから、電源ボタンを3秒ぐらい長押しして、オンになる。  
(ご注意:RX/TXモードを問わず、電源をオフにするだけでペアリングできます。その反面、ペアリングできません。)
- 2) 多機能ボタンを2回押して、本体はペアリング準備中です。  
(赤と青ライト交互に点滅します。)
- 3) スマホのBluetooth機能をオンにすると、自動的に近くのBluetoothデバイスを探します。Bluetoothデバイスのリストの中でWISEQ 019というデバイスを連続します。
- 4) 3.5mmAUXオーディオケーブルは本体のAUX接口に差し込み、その後、本体側のAUX/SPDIF切り替えスイッチはAUX側を移動します。AUXオーディオケーブルのもう一端はAUXオーディオ接口を付きのデバイスを連続します。(ご注意:SPDIF接口の場合は、光デジタルケーブルは本体のSPDIF OUT接口と連続してその後、本体側のAUX/SPDIF切り替えスイッチはSPDIF側を移動します。光デジタルケーブルもう一端は家庭のビデオ設備SPDIF IN接口と連続します。)
- 5) うまく連続したら、音楽再生できます。(ご注意:うまく連続した後、CODEC形式で音楽再生します。青色LEDインジケータ:5秒に4回点滅:aptx HD接続中;5秒に3回点滅:aptx Low Latency接続中;5秒に2回点滅:aptx 接続中;5秒に5回点滅AAC接続中;5秒に1回点滅:SBC接続中)

ご注意:

- 1、Bluetoothデバイスによって、ペアリングの時間が違います。

- 2、受信機 (RX) モードの中で青LEDインジケータは1秒に2回点滅する場合にBluetoothデバイスを探しています。うまく連続した後、aptX CODEC形式を優先的に選択します。  
アドバイス: BluetoothデバイスをBluetooth機能をオンにし後、本体をオンにすると快速にペアリングします。

## ご注意

- 1、ペアリングする時、パスワード必要する場合には、0000、8888、1111 または1234という数字を一度試してみてください。WISEQ 019には内蔵マイクがないので、ハンズフリー通話したい場合には、ご遠慮ください。
- 2、WISEQ 019 は8ピアーペアデバイスを記憶できます。ペアデバイス数が8を超えると、最初のデバイスが交換されます。

## 2、2台デバイスと同時にペアリングの方法

RXモードで WISEQ 019 は2台のBluetoothオーディオデバイスと同時にペアリングできますが、一回には一つデバイスだけ音楽再生できます。他のデバイスを利用するために、再生している音楽を止めてから、他のデバイスの音楽再生できます。以下の手順を従ってください。

- 1) 上記のペアリング手順に従って、1台目のデバイスとペアリングしてください。そして、一台目のデバイスの電源にオフにしてください。
- 2) 多機能ボタンを2回押して、青色LEDインジケータが高速点滅して再びペアリングモードに入ります。そして、2台目のデバイスとペアリング完了までお待ちください。
- 3) 1台目のデバイスを電源オンにして、約20秒ぐらいお待ちください。そして WISEQ 019の電源をオンにして、2台のデバイスとペアリング完了までお待ちください。

## 商品仕様

Bluetoothバージョン	Bluetooth V5.0
Bluetooth5チップ	CSR8675チップセット
動作時間 (RX)	22H (Max)
動作時間 (TX)	26H (Max)
充電時間	3時間
Bluetoothプロファイル	RX:A2DP AVRCP TX:A2DP
コーデック	TX:aptX HD、aptX Low Latency、aptX、SBC RX:aptX HD、aptX Low Latency、aptX、SBC、ACC
バッテリー容量	600mAhリチウムイオンポリマー電池

電源	DC 5V
充電電流	≥300mA
送信範囲	10m以内
動作温度	-10-55°C
製品重量	約45g
サイズ	63*63*20mm

## パッケージ内容:

- WISEQ 019本体\*1
- 3.5mmオーディオケーブル \*1
- 3.5mmメス・RCAオスケーブル\*1
- 光デジタルケーブル \*1
- USB充電ケーブル\*1
- 日本語取扱説明書 \*1

## FAQ

### 1、Bluetooth搭載機械とペアリングできない

- 1) 意図しない機械と接続されてしまう場合は、その機械の電源を切ってからやり直してください。
- 2) 本製品のペアリング履歴を削除してからやり直してください。

### 2、WISEQ 019は起動できない

赤色LEDライトを消灯まで充電してください。フル充電されても問題が続けると弊社までご連絡ください。

### 3、音声が聞こえない(Bluetooth接続)

下記のことはご確認ください。

すべてのケーブルはしっかり接続したのでしょうか。

TXモードに本製品は光ケーブルテレビと接続する場合、テレビの音声出力設定がデジタルオーディオ出力(デジタル音声出力)に設定してください。

お使いのデバイスはマナーモードに設定されたことはないでしょうか。  
一部のシステムでは、「AUX」または「line-in」とのオーディオ入力  
モードを選択する必要があります。  
一部のデバイス(コンピュータなど)では音楽出力モードを手動で選  
択する必要があります。

## アフターサービス:

すべての製品には、30日間返金および1年間メーカー無料修理の保証が  
付いています。製品に関して何か問題があれば、アマゾンメッセージよ  
りお気軽にお問合せください。ご連絡の際、おオーダー番号や具体的な  
情報をお教えてください。こちらは全力を尽くしてご協力いたします。

弊社の製品をご注文いただき、誠にありがとうございます。